

Dell Precision Mobile Workstation M4700/M6700

Informationen zu Setup und Funktionen

Informationen zu Warnhinweisen

 **WARNUNG:** Durch eine WARNUNG werden Sie auf Gefahrenquellen hingewiesen, die materielle Schäden, Verletzungen oder sogar den Tod von Personen zur Folge haben können.

M4700 – Vorder- und Rückansicht

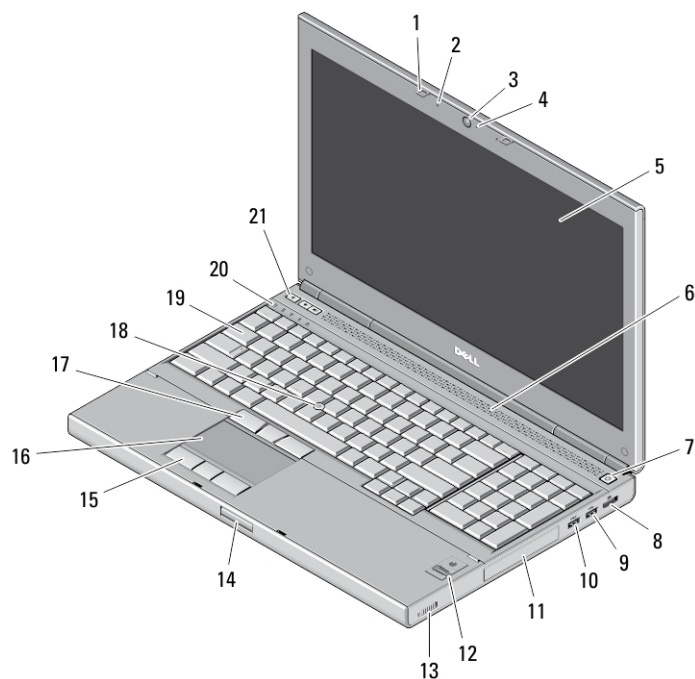


Abbildung 1. Vorderansicht

- | | |
|----------------------------------|---|
| 1. Bildschirmverriegelungen (2) | 11. Festplatte |
| 2. Mikrofone (2) (optional) | 12. Fingerabdruckleser (optional) |
| 3. Kamera (optional) | 13. Wireless-Schalter |
| 4. Kamera-LED (optional) | 14. Bildschirmfreigabevorrichtung-Taste |
| 5. Anzeige | 15. Touchpadtasten (3) |
| 6. Lautsprecher (2) | 16. Touchpad |
| 7. Netzschalter | 17. Trackstick-Tasten (3) |
| 8. DisplayPort-Anschluss | 18. Trackstick |
| 9. USB 3.0-Anschluss | 19. Tastatur |
| 10. USB 3.0-PowerShare-Anschluss | 20. Gerätestatusanzeigen |



03KNN2A00

Vorschriftenmodell: P21F, P22F
Vorschriftentyp: P21F001, P22F001
2012 - 06

21. Tasten zur Lautstärkeregelung (3)

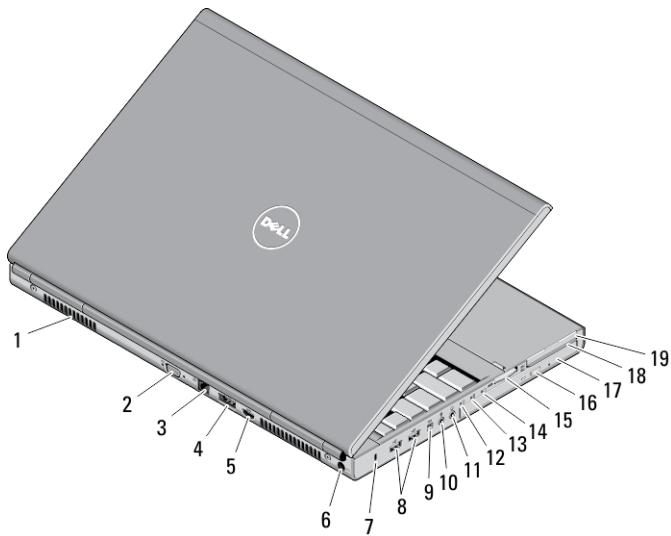


Abbildung 2. Rückansicht

- | | |
|----------------------------------|--|
| 1. Belüftungsöffnungen (2) | 11. Kopfhöreranschluss |
| 2. VGA-Anschluss | 12. Festplattenstatusanzeige |
| 3. Netzwerkanschluss | 13. Akkuzustandsanzeige |
| 4. eSATA/USB 2.0-Anschluss | 14. Stromversorgungsanzeige |
| 5. HDMI-Anschluss | 15. Steckplatz für 10-in-1-Kartenlesegerät |
| 6. Stromversorgungsanschluss | 16. Auswurf Taste für optisches Laufwerk |
| 7. Sicherheitskabeleinschub | 17. Optisches Laufwerk |
| 8. USB 2.0-Anschlüsse (2) | 18. Steckplatz für Smart Card-Lesegerät |
| 9. IEEE 1394-Anschluss (4-polig) | 19. ExpressCard-Steckplatz |
| 10. Mikrofonanschluss | |

M4700 — Basisansicht

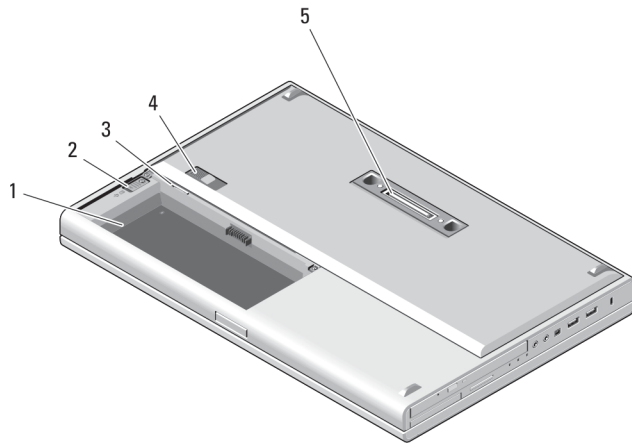


Abbildung 3. Basisansicht

1. Akkufach
2. HDD-Auswurfvorrichtung
3. SIM-Steckplatz
4. Akkufreigabevorrichtung
5. Dock-E/A-Schnittstelle

M6700 – Vorder- und Rückansicht

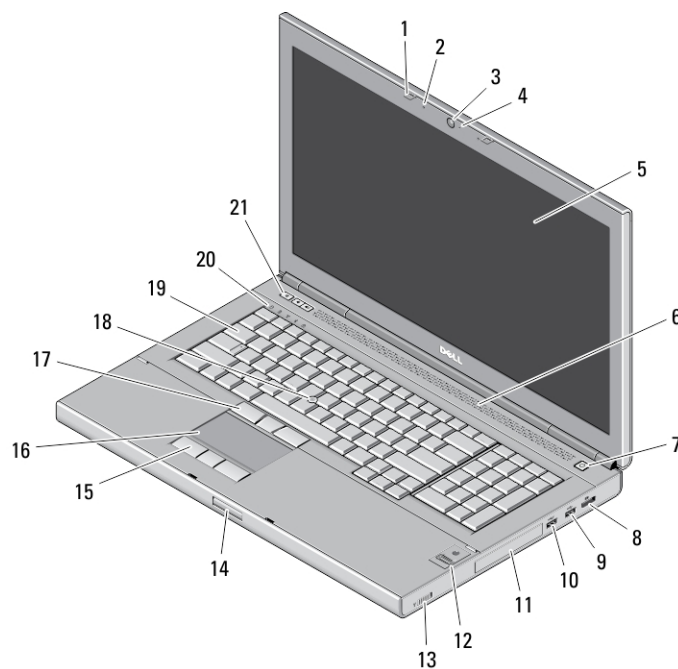


Abbildung 4. Vorderansicht

- | | |
|----------------------------------|---|
| 1. Bildschirmverriegelungen (2) | 12. Fingerabdruckleser (optional) |
| 2. Mikrofone (2) (optional) | 13. Wireless-Schalter |
| 3. Kamera (optional) | 14. Bildschirmfreigabevorrichtung-Taste |
| 4. Kamera-LED (optional) | 15. Touchpadtasten (3) |
| 5. Anzeige | 16. Touchpad |
| 6. Lautsprecher (2) | 17. Trackstick-Tasten (3) |
| 7. Netzschalter | 18. Trackstick |
| 8. DisplayPort-Anschluss | 19. Tastatur |
| 9. USB 3.0-Anschluss | 20. Gerätestatusanzeigen |
| 10. USB 3.0-PowerShare-Anschluss | 21. Tasten zur Lautstärkeregelung (3) |
| 11. Festplatte | |

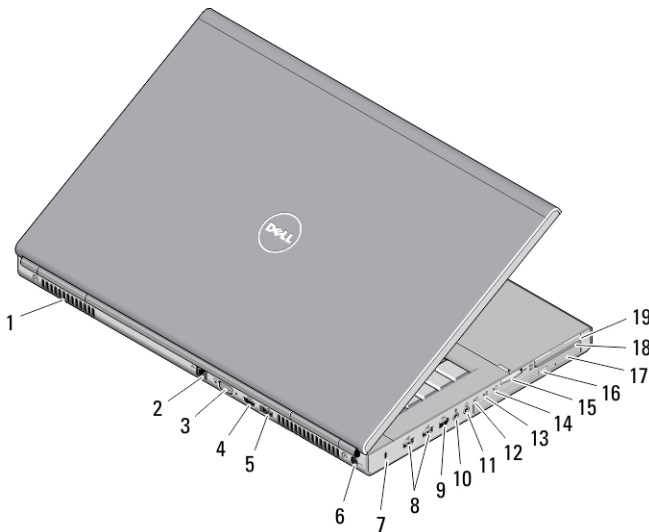


Abbildung 5. Rückansicht

- | | |
|---|--|
| 1. Belüftungsöffnungen (2) | 11. Kopfhöreranschluss |
| 2. Netzwerkanschluss | 12. Festplattenstatusanzeige |
| 3. VGA-Anschluss | 13. Akkuzustandsanzeige |
| 4. HDMI-Anschluss | 14. Stromversorgungsanzeige |
| 5. eSATA/USB 2.0-Anschluss | 15. Steckplatz für 10-in-1-Kartenlesegerät |
| 6. Stromversorgungsanschluss | 16. Auswurf Taste für optisches Laufwerk |
| 7. Sicherheitskabeinschub | 17. Optisches Laufwerk |
| 8. USB 2.0-Anschlüsse (2) | 18. Steckplatz für Smart Card-Lesegerät |
| 9. IEEE 1394-Anschluss (6-polig, mit Stromversorgung) | 19. ExpressCard-Steckplatz |
| 10. Mikrofonanschluss | |

M6700 — Basisansicht

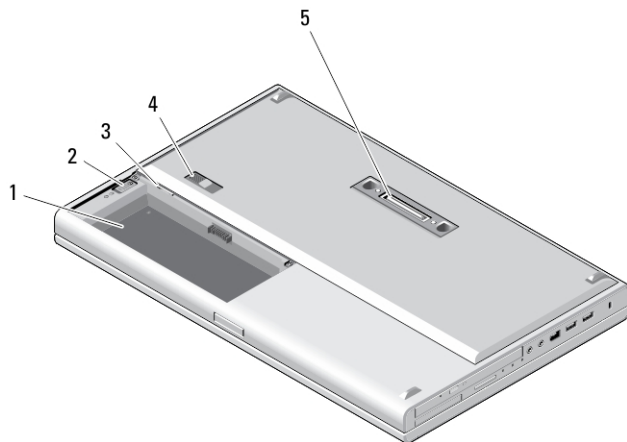


Abbildung 6. Basisansicht

1. Akkufach
2. HDD-Auswurfvorrichtung
3. SIM-Steckplatz
4. Akkufreigabevorrichtung
5. Dock-E/A-Schnittstelle

Setup-Kurzanleitung

- ⚠️ WARNUNG:** Bevor Sie gemäß den in diesem Abschnitt beschriebenen Anleitungen vorgehen, lesen Sie zunächst die Sicherheitshinweise in der entsprechenden Dokumentation im Lieferumfang Ihres Computers. Weitere Informationen zu empfohlenen und bewährten Praktiken finden Sie unter www.dell.com/regulatory_compliance
- ⚠️ WARNUNG:** Der Netzadapter funktioniert mit allen Steckdosen weltweit. Die Stecker oder Steckdosenleisten können jedoch unterschiedlich sein. Wird ein falsches Kabel verwendet oder dieses nicht ordnungsgemäß an die Steckdosenleiste oder die Steckdose angeschlossen, kann dies zu einem Brand oder zu Schäden im System führen.
- ⚠️ VORSICHT:** Ziehen Sie beim Trennen des Netzadapterkabels vom Computer nicht am Kabel selbst, sondern am Kabelstecker, und ziehen Sie diesen fest, aber nicht ruckartig ab, damit das Kabel nicht beschädigt wird. Beachten Sie beim Aufwickeln des Netzadapterkabels den Winkel des Kabelanschlusses am Netzadapter, um eine Beschädigung des Kabels zu vermeiden.
- 🔧 ANMERKUNG:** Einige Komponenten sind möglicherweise nicht im Lieferumfang enthalten, wenn Sie sie nicht bestellt haben.

1. Schließen Sie den Netzadapter an den Netzadapteranschluss des Computers und an die Steckdose an.

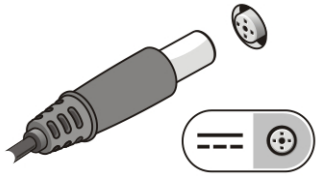


Abbildung 7. Netzadapter

2. Schließen Sie das Netzkabel an (optional).

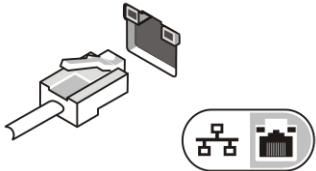


Abbildung 8. Netzwerkanschluss

3. Schließen Sie USB-Geräte an, zum Beispiel eine Maus oder Tastatur (optional).

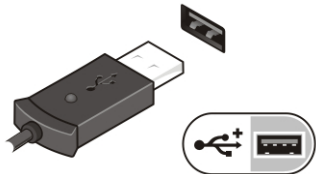


Abbildung 9. USB-Anschluss

4. Schließen Sie IEEE 1394-Geräte an, zum Beispiel ein kompatibles Festplattenlaufwerk (optional).

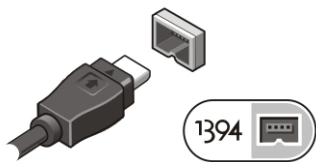


Abbildung 10. IEEE 1394-Anschluss auf dem M4700

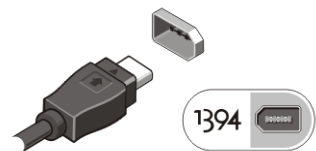



Abbildung 11. IEEE 1394-Anschluss auf dem M6700

5. Öffnen Sie den integrierten Bildschirm und drücken Sie den Netzschalter, um den Computer einzuschalten.



Abbildung 12. Netzschalter

-  **ANMERKUNG:** Es wird empfohlen, den Computer mindestens einmal einzuschalten und herunterzufahren, bevor Sie Karten installieren oder den Computer mit einem Docking- oder einem anderen externen Gerät wie einem Drucker verbinden.

Technische Daten


-  **ANMERKUNG:** Die angebotenen Konfigurationen können je nach Region variieren. Die folgenden Angaben enthalten nur die technischen Daten, die laut Gesetz im Lieferumfang Ihres Computers enthalten sein müssen. Weitere Informationen zur Konfiguration Ihres Computers erhalten Sie, indem Sie auf **Start** → **Hilfe und Support** klicken und die Option zum Anzeigen von Informationen über Ihren Computer auswählen.

Tabelle 1. Power (Stromversorgung)

Funktion	Beschreibung
Netzadapter	180 W und 240 W
Eingangsspannung	90 V Wechselspannung bis 264 V Wechselspannung
Knopfzellenbatterie	3V/210 mA

Tabelle 2. Abmessungen und Gewicht

Funktion	M4700	M6700
Bauhöhe	32,70 mm (1,28 Zoll)	33,10 mm (1,30 Zoll)
Breite	376 mm (14,80 Zoll)	416,70 mm (16,40 Zoll)
Tiefe	256 mm (10,07 Zoll)	270,60 mm (10,65 Zoll)
Gewicht (Minimum)	2,79 kg (6,15 lb)	3,52 kg (7,76 lb)

Tabelle 3. Umgebungsbedingungen

Funktion	Beschreibung
Betriebstemperatur	0 °C bis 35 °C (32 °F bis 95 °F)

Information para NOM (únicamente para México)

Die folgenden Informationen beziehen sich auf die in diesem Dokument beschriebenen Geräte und entsprechen dem offiziellen mexikanischen Standard (NOM).

Voltaje de alimentación	100 V CA – 240 V CA
Frecuencia	50 Hz – 60 Hz

Consumo eléctrico:

M4700	2,34 A /2,5 A
M6700	3,5 A
Voltaje de salida	19,50 V de CC
Intensidad de salida	3,34 A /4,62 A

Weitere Informationen und Ressourcen

In den im Lieferumfang Ihres Computers enthaltenen Dokumenten mit Sicherheitshinweisen und Zulassungsinformationen sowie auf der Regulatory Compliance Website (Website mit weiteren Informationen zu Betriebsbestimmungen) unter www.dell.com/regulatory_compliance finden Sie weitere Informationen zur:

- Bestmöglichen Einhaltung der Sicherheitsrichtlinien
- Zulassungszertifizierung
- Ergonomie

Unter www.dell.com finden Sie weitere Informationen zu:

- Garantie
- Verkaufs- und Lieferbedingungen (nur für die USA)
- Endbenutzer-Lizenzvereinbarung

Weitere Informationen zu Ihrem Produkte finden Sie unter support.dell.com/manuals.

© 2012 Dell Inc.

In diesem Text enthaltene Marken: Dell™, das DELL Logo, Dell Precision™, Precision ON™, ExpressCharge™, Latitude™, Latitude ON™, OptiPlex™, Vostro™ und Wi-Fi Catcher™ sind Marken von Dell Inc. Intel®, Pentium®, Xeon®, Core™, Atom™, Centrino® und Celeron® sind eingetragene Marken oder Marken der Intel Corporation in den USA und/oder anderen Ländern. AMD® ist eine eingetragene Marke und AMD Opteron™, AMD Phenom™, AMD Sempron™, AMD Athlon™, ATI Radeon™ und ATI FirePro™ sind Marken von Advanced Micro Devices, Inc. Microsoft®, Windows®, MS-DOS®, Windows Vista®, die Windows Vista-Startschaltfläche und Office Outlook® sind Marken oder eingetragene Marken der Microsoft Corporation in den USA und/oder anderen Ländern. Blu-ray Disc™ ist eine Marke im Besitz der Blu-ray Disc Association (BDA), die für die Nutzung auf Datenträgern und Playern lizenziert ist. Die Bluetooth®-Wortmarke ist eine eingetragene Marke im Besitz von Bluetooth® SIG, Inc. und jedwede Nutzung der Marke von Dell Inc. unterliegt der Lizenz. Wi-Fi® ist eine eingetragene Marke von Wireless Ethernet Compatibility Alliance, Inc.